

# VETO

HELSINKI • FINLAND

---

## VETO PUUKIUKAAN VESISÄILIÖN KÄYTTÖOHJEET



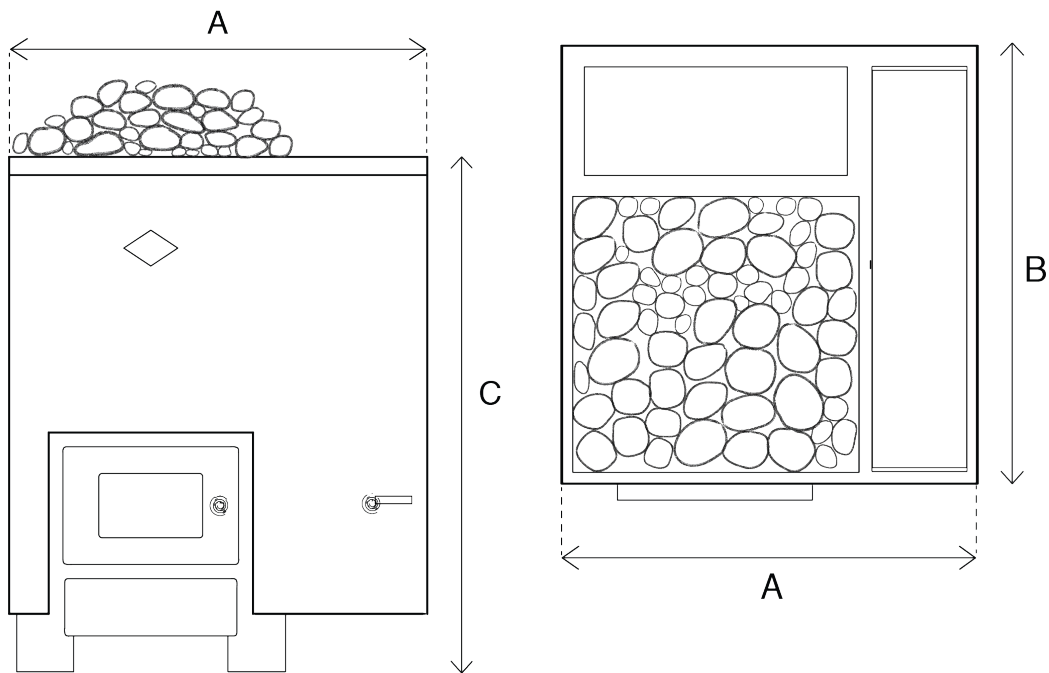
VET01  
VET02

---

## 1. Tekniset mitat

VETO puukiukaan vesisäiliö asennetaan valmiiksi kiinni kiukaaseen asiakkaan toivomalle puolelle ennen toimitusta. Vesisäiliö voidaan asentaa kiukaan oikealle tai vasemmalle sivulle. Vesisäiliö voidaan asentaa sekä VETO1 että VETO2 malleihin. Vesisäiliö on integroitu ulkovaipan sisälle. Vesisäiliö on ruostumatonta terästä.

Malli	Teho kW	Sauna m <sup>3</sup>	A Leveys (mm)	B Syvyys (mm)	C Korkeus (mm)
VETO1	17,3	8 - 21	524	560	820
VETO2	30,0	18 - 40	584	650	900



	VETO1	VETO2	
Vesisäiliön tilavuus	30 litraa	46 litraa	
Paino (ilman vettä ja kiviä)	82 / 84 kg	114 / 118 kg	(rst / emaloitu ulkovaippa)

## 2. Suojaetäisyydet

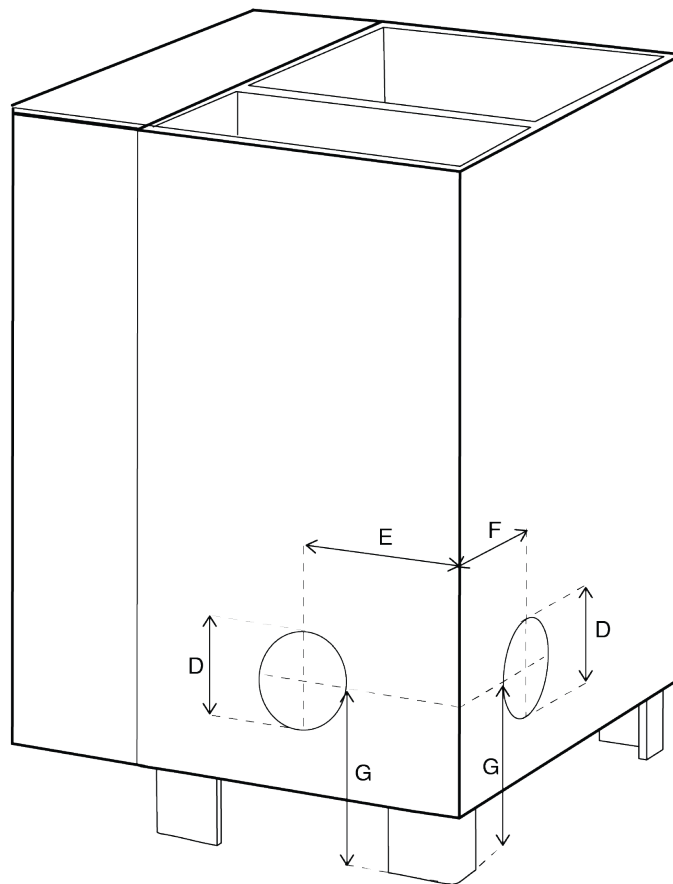
Vesisäiliöllisen kiukaan suojaetäisyydet palavaan materiaaliin ovat samat kuin vesisäiliöttömässä kiukaassa. Poikkeuksena vesisäiliön puoleinen sivu, jonka suojaetäisyydet ovat:

Malli	Suojaetäisyys vesisäiliön puolelta min. (mm)
VETO1	180
VETO2	230

Palamattomaan materiaaliin riittää 5 cm ilmarako.

### 3. Hormiliitännät

Malli	Teho kW	Sauna m <sup>3</sup>	A Leveys (mm)	B Syvyys (mm)	C Korkeus (mm)	D (mm)	E (mm)	F (mm)	G (mm)
VETO1	17,3	8 - 21	400	560	820	112	200	105	230
VETO2	30,0	18 - 40	460	650	900	112	230	105	200



Vesisäiliöllisen kiukaan hormiliitännätapaikat ja niiden mitat ovat samat kuin vesisäiliöttömässä kiukaassa. Vesisäiliö sijoitetaan useimmiten hormiliitännän vastakkaiselle puolelle (kuva ja mittataulukko).

Vesisäiliön sijoitus hormiliitännän puolelle on myös mahdollinen, koska vesisäiliöllisen sivun puolella alaosassa vastaavassa kohdassa on hormiliitäntä. Kysy tarvittaessa tarkemmat mitat p. 020 7300 630.

Myös yläliitäntä on mahdollinen. Mitat löytyvät [www.veto.fi/puukiuas](http://www.veto.fi/puukiuas) -> lisätarvikkeet -> hormiliitäntä -> havainnekuva.

### 4. Käyttö

- **Tärkeää! Täytä vesisäiliö vedellä AINA ennen lämmityksen alkua.**
- Täytä vesisäiliö maksimissaan sisäpuolella näkyvien kiinnitysruuvien alapuolelle.
- Pidä vesisäiliö mahdollisimman täynnä vettä aina kun kiuas on kuuma. Lisää vettä saunomisen aikana, jos vettä käytetään paljon. Säiliö ei saa tyhjentyä tai joutua liian tyhjäksi kiukaan ollessa kuuma. Vajaana kuumentaminen voi aiheuttaa vaurioita.
- Jos vesi pyrkii kiehumään liikaa, kuuman veden tilalle on vaihdettava viileämpää.
- Pidä vesisäiliö puhtaana.
- Vesisäiliön vetenä saa käyttää ainoastaan puhdasta vettä. Meriveden käyttö on kielletty.
- Tyhjennä vesisäiliö talven ajaksi. Vesi ei saa jäätyä. Jäätyminen voi aiheuttaa vääntymiä.



Vesisäiliö ei saa olla tyhjä eikä vajaa kiukaan ollessa kuuma. Tyhjänä ja vajaana kuumentaminen voi aiheuttaa vaurioita säiliöön.



Varo kuumaa vettä. Kiehuva vesi ja kuuma höyry aiheuttavat iholle joutuessaan palovamman. Noudata erityistä huolellisuutta laskiessa kuumaa vettä vesisäiliöstä.



Hana voi kuumentua. Käytä tarvittaessa suojakäsineitä tai muuta työkalua hanan käyttämiseen.



Kannen nappi voi kuumentua. Käytä tarvittaessa suojakäsineitä tai muuta työkalua kannen nostamiseen.



Lapsia on varoitettava kuumien veden vaaroista ja kiellettävä tarvittaessa käsittelemästä kuumaa vettä.

## 5. Ylläpito ja huolto

- Vesisäiliön voi puhdistaa vedellä ja pehmeällä kankaalla. Tarvittaessa voi käyttää esim. mietoa astianpesuainetta. Huuhtelee säiliö huolellisesti pesun jälkeen.
- Tyhjennä vesisäiliö, jos kiuasta ei käytetä pitkään aikaan tai jos vesi on vaarassa jäätyä.
- Jos vesisäiliöön ilmestyy mahdollisia pieniä ruostepilkkuja, poista pilkut vesihiontapaperia käyttäen. Veden epäpuhtaudet voivat joskus aiheuttaa ruostepilkkuja.